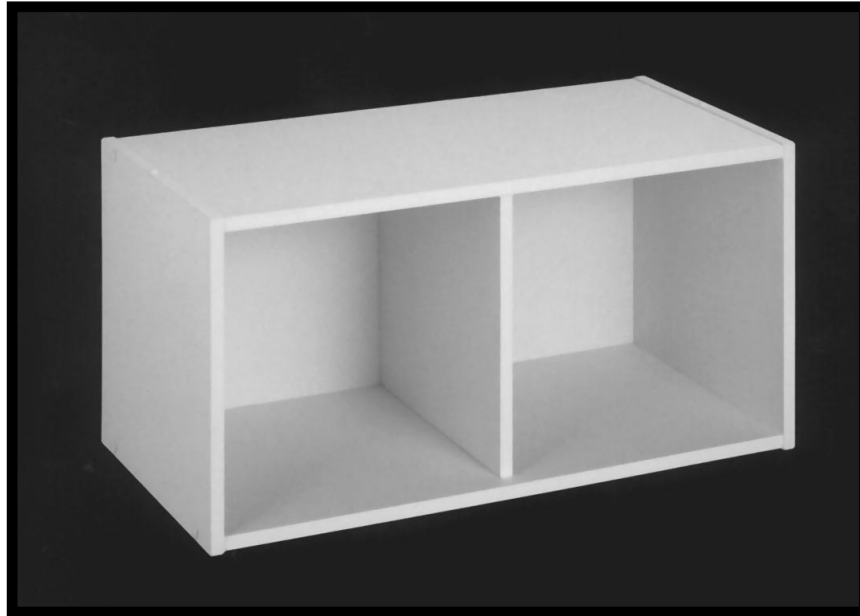


CLOSETMAID®

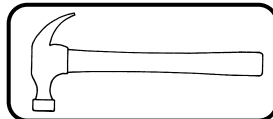
10140

DIVIDED HORIZONTAL ORGANIZER *ORGANISATEUR HORIZONTAL ET DIVISÉ* ESTANTE HORIZONTAL DIVIDIDO

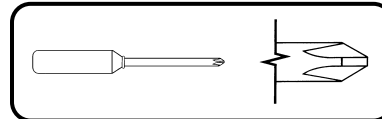


KEEP INSTRUCTION SHEET
FOR FUTURE REFERENCE
*CONSERVEZ CES
INSTRUCTIONS POUR VOUS Y
REPORTER ULTÉRIEUREMENT*
CONSERVE LA HOJA DE
INSTRUCCIONES PARA
FUTURA REFERENCIA

ASSEMBLY TOOLS REQUIRED / *OUTILS DE MONTAGE NÉCESSAIRES* / HERRAMIENTAS NECESARIAS



HAMMER
MARTEAU
MARTILLO



#2 PHILLIPS SCREWDRIVER
TOURNEVIS PHILLIPS N°2
DESTORNILLADOR PHILLIPS #2

WARNING

Choking Hazard - Small Parts.
This unit contains small parts.
Not for children under 3 years.

AVERTISSEMENT

Risque d' étouffement - Petites pièces.
Cet ensemble contient des petites pièces.
Pas pour les enfants de moins de 3 ans.

ADVERTENCIA

Peligro de Ahogo - Piezas pequeñas.
Este producto contiene piezas pequeñas.
No recomendado para niños menores de 3 años.



WE'RE HERE TO HELP!

IF WE HAVE MADE AN ERROR OR YOU JUST
NEED SOME HELP, CALL US TOLL-FREE AT
1-800-252-6539
OR EMAIL US AT help@stackashelf.com
AND WE WILL MAKE THINGS RIGHT.
PLEASE HAVE MODEL NO. AVAILABLE.
MONDAY TO FRIDAY 9:00 AM - 5:00 PM (EST).

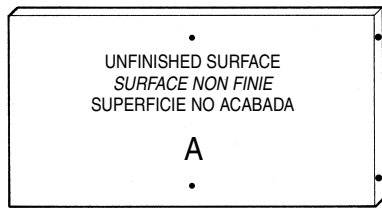
Manufactured by:

STACK ASHELF®

25 CHERRY BLOSSOM ROAD, CAMBRIDGE, ONTARIO, CANADA N3H 4R7
PHONE: (519) 653-9090 FAX: (519) 653-9091 www.stackashelf.com

An operating division of CLOSETMAID

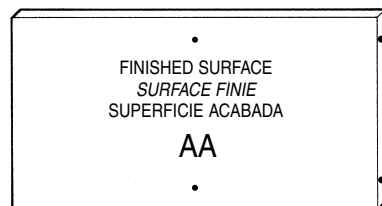
PARTS/PIÈCES/PIEZAS



UNFINISHED SURFACE
SURFACE NON FINIE
SUPERFICIE NO ACABADA

A

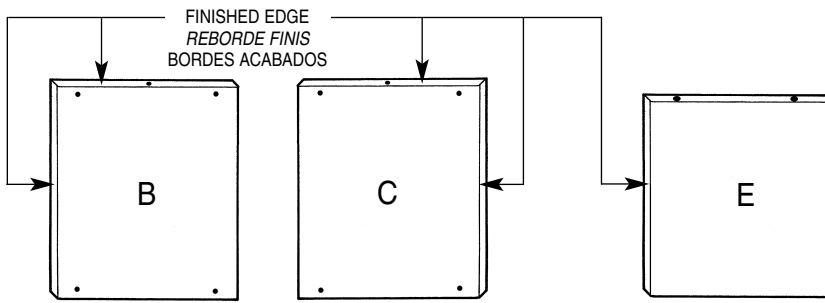
TOP FIXED SHELF (1)
TABLETTE SUPÉRIEUR FIXE
ESTANTE FIJO SUPERIOR



FINISHED SURFACE
SURFACE FINIE
SUPERFICIE ACABADA

AA

BOTTOM FIXED SHELF (1)
TABLETTE INFÉRIEUR FIXE
ESTANTE FIJO INFERIOR



FINISHED EDGE
REBORDE FINIS
BORDES ACABADOS

B

LEFT SIDE PANEL (1)
MONTANT GAUCHE
MONTANTE IZQUIERDO

C

RIGHT SIDE PANEL (1)
MONTANT DROIT
MONTANTE DERECHO

E

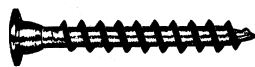
DIVIDER (1)
CLOISON
DIVISION



D

BACK PANEL (1)
PANNEAU ARRIÈRE
PANEL POSTERIOR

HARDWARE / QUINCAILLERIE / HERRAJES



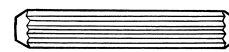
1 1/2" ASSEMBLY SCREW (8)
VIS DE MONTAGE DE 1-1/2 PO
TORNILLO DE MONTAJE



COMMON NAIL
CLOU À BOIS
CLAVO COMUN



COVER CAP (8)
COUVRE-VIS
CUBRETORNILLOS



WOODEN STACKING DOWEL (6)
CHEVILLE EN BOIS
PASADOR DE MADERA



DOWEL HOLE PLUG (2)
BOUCHON DE TROU DE CHEVILLE
TAPÓN DEL AGUJERO DE LA CLAVIJA



STRAP SCREW (1)
VIS DE SANGLE
TORNILLO DE LA FRANJA



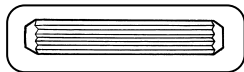
STRAP (1)
SANGLE
FRANJA

Take a few moments to familiarize yourself with the actual parts and hardware prior to assembling the unit. Letters do not appear on parts, however, all parts are clearly recognizable by size and hole placement. It is advisable to assemble the unit on a padded surface (i.e. Carpet).

Prenez tout d'abord quelques moments pour vous familiariser avec les pièces et la quincaillerie avant de monter ce meuble. Les lettres n'apparaissent pas sur les pièces; cependant, elles sont faciles à reconnaître d'après leur taille et la disposition des trous. Nous vous suggérons d'assembler le tout sur de la moquette.

Antes de armar el estante familiarícese con las piezas y con la ferretería. Las letras no aparecen en las piezas. Sin embargo, todas las piezas son fácilmente reconocibles por su tamaño y ubicación de los agujeros. Se recomienda armar la unidad sobre una superficie suave (por ej. sobre una alfombra).

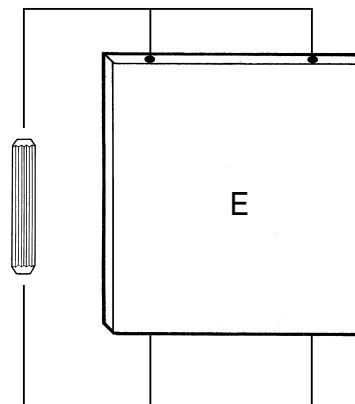
1

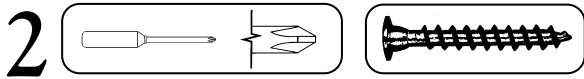


Insert (2) **Wooden Dowels** into holes in each end of **Divider (E)**.

Insérez (2) chevilles en bois dans les trous sur chaque côté de la cloison (E).

Inserte (2) **pasadores de madera** en los agujeros en ambos lados de la **división (E)**.

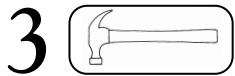
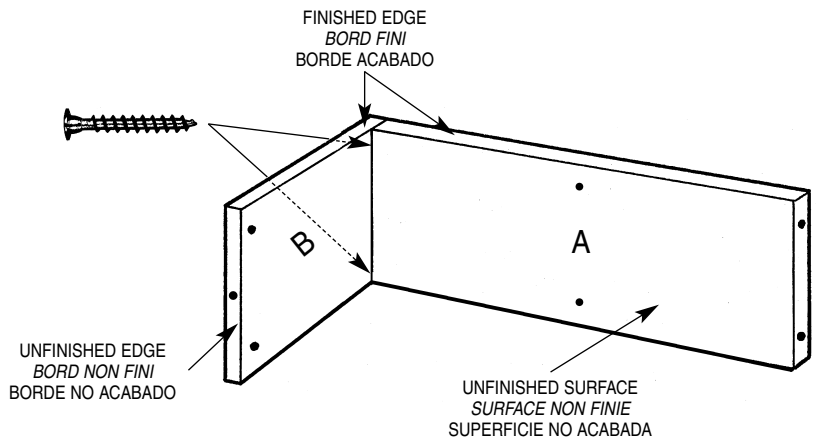




Attach Left Side Panel (B) to Top Fixed Shelves (A) with (2) 1 1/2" Assembly Screws.

Fixez un montant gauche (B) aux deux tablettes Supérieur fixes (A) à l'aide de vis de montage de 1 1/2 po.

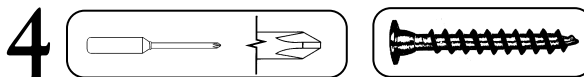
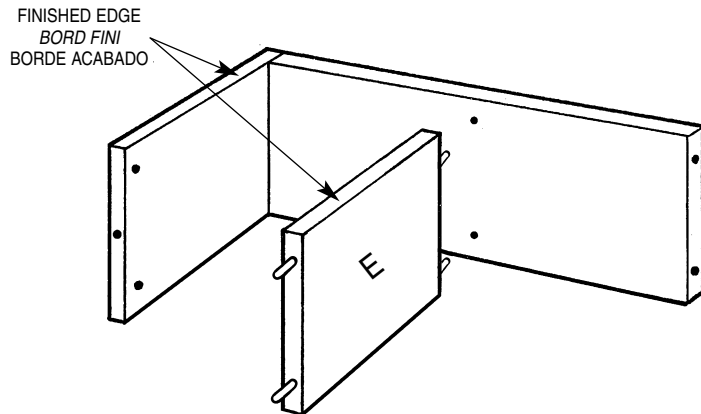
Instale el Montante Izquierdo (B) a dos Estantes Fijos Superior (A) utilizando los Tornillos de Montaje de 1 1/2".



Push Dowels in Dividers (E) into holes in underside of Top Fixed Shelf (A) and gently tap into place with a hammer.

Enfoncez les chevilles des cloisons (E) dans les trous sous le Tablette Supérieur Fixe (A) et tapotez doucement les cloisons en place, à l'aide d'un marteau.

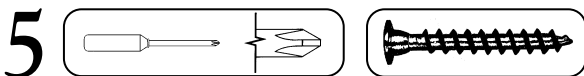
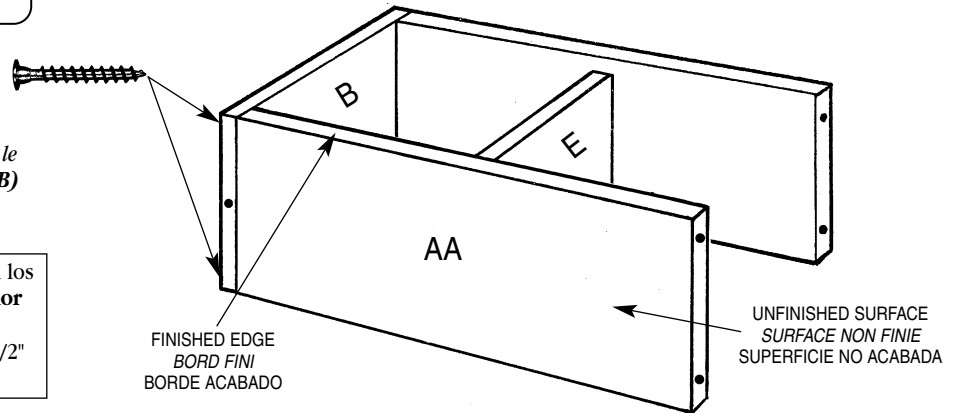
Inserte los pasadores de madera en las divisiones (E) en los agujeros situados en el lado inferior del Estante Fijo Superior (A) y golpéelos suavemente con un martillo.



Push Dowels in Dividers (E) into holes in Bottom Fixed Shelf (AA). Attach Bottom Fixed Shelf (AA) to Left Side Panel (B) with (2) 1 1/2" Assembly Screws.

Enfoncez les chevilles des cloisons (E) dans les trous sous la tablette inférieur fixe (AA). Fixez au panneau latéral (B) gauche à tablette inférieur fixe (AA) à l'aide de vis de montage de 1 1/2 po et d'un tournevis Phillips.

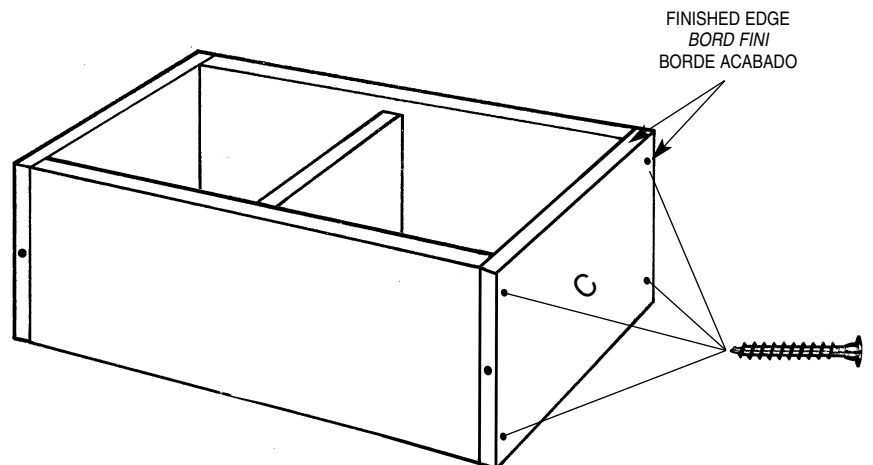
Inserte los Pasadores de Madera e las Divisiones (E) en los agujeros situados en el lado inferior del Estante Fijo Inferior (AA). Instale el Montante Izquierdo (B) a Estante Fijo Inferior (AA) utilizando (2) Tornillos de Montaje de 1 1/2" y el destornillador Phillips.

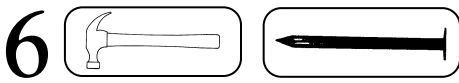


Attach Right Side Panel (C) to Fixed Shelves (A) and (AA) with 1 1/2" Assembly Screws.

Fixez un Panneau Latéral Droit (C) aux Tablettes Fixes (A) et (AA) avec des vis de montage de 1 1/2 po.

Instale el Panel Lateral Derecho (C) a en los Estantes Fijos (A) y (AA) con tornillos de montaje de 1 1/2".

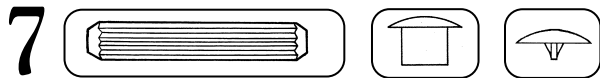
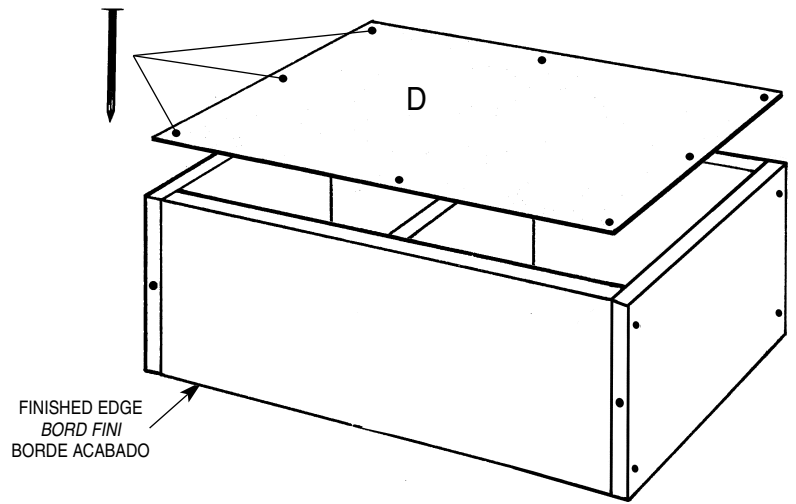




Place unit face down on the floor with unfinished edges facing up. Square up the unit by placing **Back Panel (D)** onto cabinet and center horizontally and vertically. Nail the back into position. **Note:** Avoid angling nails.

*Retournez l'ensemble sur le plancher; les rebords non finis vers le haut. Mettez à l'équerre l'ensemble en plaçant le **Panneau Arrière (D)** sur le meuble, en centrant à l'horizontale et à la verticale. Clouez l'arrière en place à l'aide des clous fournis. **Remarque:** Évitez d'enfoncer les clous de travers.*

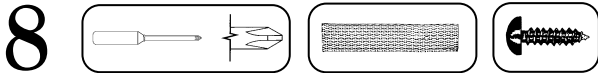
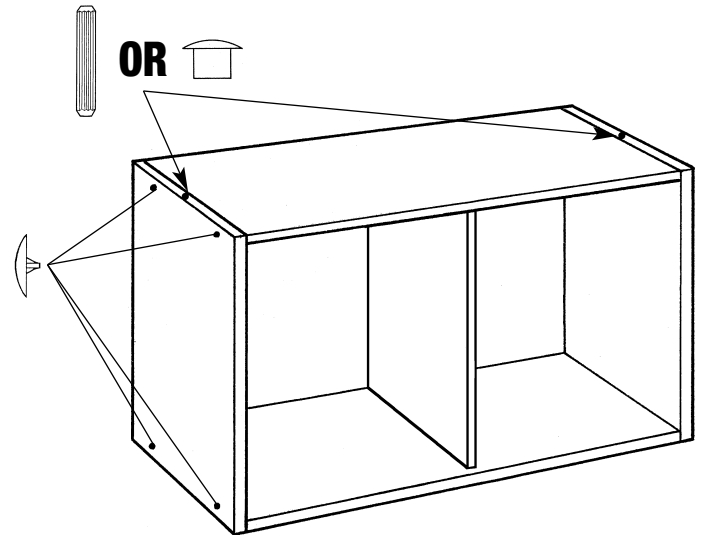
Coloque la unidad cara abajo en el suelo con los bordes no terminados hacia arriba. Escuadre la unidad colocando el **Panel Posterior (D)** sobre el gabinete y centrandolo horizontal y verticalmente. Clave el Panel Posterior en posición con los Clavos suministrados. **Nota:** Evite colocar los clavos en ángulo.



If stacking multiple units, insert **Stacking Dowels** into holes in the top of each unit. If stacking dowels are not used, insert **Dowel Hole Plugs**. Cover exposed screw heads with **Cover Caps**.

*Dans le cas d'ensembles multiples, introduisez les **Chevilles d'empilage** dans les trous prévus en haut de chaque ensemble. Si vous n'utilisez pas les chevilles, obturez les trous à l'aide des **Bouchons** prévus. Recouvrez les têtes de vis exposées à l'aides des **Couvre-vis**.*

Si amontona unidades múltiples, inserte las **Pasador De Madera** dentro de los agujeros que se encuentran en la parte superior de cada unidad. Si no se usan las clavijas de apilamiento, inserte los **Tapones del Agujero de la Clavija**. Cubra las cabezas expuestas de los tornillos con los **Cubretornillos** suministrados.



8 WARNING

Tip-over hazard. Secure finished unit to wall using **Strap and Strap screw** provided. When stacking units, secure all units to wall using **Strap and Strap screw** provided.

Type of wall screw and anchor required, depend on wall construction and must be purchased separately. (Wall screw must be pan head.)

Consult hardware store for appropriate mounting hardware.

You may call our toll free help line or visit our website for recommendations.

AVERTISSEMENT

Risque de renversement. Fixez au mur le meuble entièrement assemblé à l'aide de la sangle et de la vis fournies. Lorsque les meubles sont superposés, fixez-les tous au mur avec la sangle et la vis fournies.

Le type de vis et de cheville murales nécessaires dépend de la construction du mur et ces pièces doivent être achetées séparément. (La vis à visser dans le mur doit avoir une tête cylindrique large.)

Renseignez-vous auprès du personnel de la quincaillerie pour obtenir la visserie appropriée.

Vous pouvez composer le numéro sans frais ou consulter notre site web pour obtenir des recommandations.

ADVERTENCIA

Peligro de Vuelco. Asegure el estante ya terminado en la pared usando la franja y el tornillo de la franja provistos. Cuando coloque los estantes superpuestos, asegure cada uno de ellos en la pared usando la franja y el tornillo de la franja provistos.

El tipo del tornillo y anclaje mural necesario dependerá de la construcción de la pared y deben ser comprados separadamente. (El torillo de la pared debe ser de cabeza cónica.)

Consulte en la ferretería sobre los anclajes de montaje apropiados.

Puede llamar gratuitamente a nuestro número de ayuda o visitar nuestro sitio Web para obtener recomendaciones.

